



THC5DMIPBAI

Telecamera bullet IP AI Full-color, deterr attiva 5Mp
2.7-13.5mm, IR/warm 50/40mt, WDR120dB, 3DNR,
microSD, 12Vdc/PoE<8.7W, IP67

- Sensore di immagine CMOS da 5 MP 1/2,7", bassa luminanza e immagine ad alta definizione.
- Uscite max. 5 MP (2960x1668) a 20 fps.
- Codec H.265, tasso di compressione elevato, bit rate ultra basso.
- Luce calda e LED IR integrati; il massimo La distanza di illuminazione IR è di 50 m e la distanza di luce calda è di 40 m.
- ROI, SMART H.264+/H.265+, AI H.264/H.265, codifica flessibile, applicabile a vari ambienti di larghezza di banda e archiviazione.
- Modalità di rotazione, WDR, 3D NR, HLC, BLC, filigrana digitale, applicabile a varie scene di monitoraggio.
- Monitoraggio intelligente: intrusione, tripwire (le due funzioni supportano la classificazione e il rilevamento accurato di veicoli e persone)
- Rilevamento anomalie: rilevamento movimento, mascheramento privacy, cambio scena, rilevamento audio, scheda SD assente, scheda SD piena, errore scheda SD, disconnessione di rete, conflitto IP, accesso illegale e rilevamento tensione.
- Allarme: 1 ingresso, 1 uscita; audio: 1 ingresso, 1 uscita; supporta massimo Scheda microSD da 512 GB; doppio microfono integrato; altoparlante a 1 canale; supportare la conversazione bidirezionale. Alimentazione 12 VCC/PoE.
- Protezione IP67.
- Allarme sonoro e luminoso (luci rosse e blu).
- SMD 4.0.
- Supporta AI SSA e inserimento e disinserimento con un solo tocco.
- L'area SMD può essere impostata in aree a luce calda che supportano l'attivazione degli allarmi.

Funzioni

Sirena e deterrenza attiva con luce

La telecamera di rete con sirena e deterrenza attiva luminosa supporta l'allarme luminoso e l'allarme vocale quando si verifica un evento perimetrale, per realizzare la deterrenza e un intervento efficace. La fotocamera è dotata di più voci selezionabili e supporta l'importazione di voci personalizzate.

SMD 4.0

La tecnologia Smart Motion Detection funziona con algoritmi intelligenti per classificare gli obiettivi che attivano gli allarmi di rilevamento del movimento. Filtra gli oggetti che non sono bersagli, come animali piccoli e grandi, per evitare di attivare falsi allarmi.

Doppia luce intelligente

La tecnologia Smart Dual Light adotta un algoritmo intelligente per rilevare i bersagli. Solitamente l'illuminatore IR è acceso di notte; quando il bersaglio appare nell'area di monitoraggio, la luce bianca è accesa e la telecamera registra il video a colori e le informazioni sugli eventi chiave. Cioè, la fotocamera collega l'istantanea e il video con l'immagine a colori. Quando il target è fuori dall'area di monitoraggio, la luce bianca è spenta e l'illuminatore IR è acceso, riducendo così efficacemente l'inquinamento luminoso.

Disinserimento con un solo tocco

La funzione di disarmo con un tocco di , comoda e facile da usare, è l'interruttore per il collegamento degli eventi. I clienti possono chiudere e ripristinare il collegamento degli eventi tramite l'app mobile, che soddisfa le esigenze multi-scenari

Sicurezza informatica

Con la gestione dei parcheggi la telecamera può contare il numero di veicoli parcheggiati e i posti auto disponibili nei parcheggi aperti e nei parcheggi pianificati. Può estrarre e visualizzare lo stato dei parcheggi, in modo da facilitare la gestione dei parcheggi e migliorare l'efficienza del parcheggio.

Protezione (IP67, ampia tensione)

IP67: la fotocamera supera una serie di severi test su polvere e immersione. Ha una funzione antipolvere e la custodia può funzionare normalmente dopo essere stata immersa in acqua a 1 m di profondità per 30 minuti.

Ampio voltaggio: la telecamera consente una tolleranza della tensione di ingresso del $\pm 30\%$ (per alcuni alimentatori) (ampio intervallo di tensione) ed è ampiamente applicata in ambienti esterni con tensione instabile.

Telecamera

Sensore d'immagine	CMOS da 1/2,7 pollici
Massimo. Risoluzione	2960 (O) × 1668 (V)
rom	256 MB
RAM	1GB
Sistema di scansione	Progressivo
Velocità dell'otturatore elettronico	Auto/Manuale 1/3 s-1/100.000 s
minimo Illuminazione	0,003 lux@F1.0 (colore, 30 IRE) 0,0003 lux@F1.0 (bianco e nero, 30 IRE) 0 lux (illuminatore acceso)
Rapporto S/N	> 56dB
Distanza di illuminazione	Fino a 50 m (164,64 piedi) (IR) Fino a 40 m (131,23 piedi) (luce calda)
Controllo accensione/spegnimento dell'illuminatore	Automatico/Manuale
Numero dell'illuminatore	2 (LED IR) 2 (luce calda)
Regolazione dell'angolo	Panoramica: 0°-360° Inclinazione: 0°-90° Rotazione: 0°-360°

Lente

Tipo di lente	Varifocale motorizzato
Attacco per obiettivo	φ16
Lunghezza focale	2,7 mm-13,5 mm
Massimo. Apertura	F1.0
Campo visivo	O: 113°-36° V: 57°-20° D: 137°-40°
Controllo dell'iride	Fisso
Distanza di messa a fuoco ravvicinata	1,5 m (4,92 piedi)

DORI Distanza	Lente	Rileva	Osservare	Riconoscere	Identificare
	W	65,2 m (213,91 piedi)	26,1 milioni (85,63 piedi)	13,0 m (42,65 piedi)	6,5 metri (21,33 piedi)
T	186,6 m (612,20 piedi)	74,6 milioni (244,75 piedi)	37,3 milioni (122,38 piedi)	18,7 milioni (61,35 piedi)	

* DORI (Rileva, Osserva, Riconosci, Identifica) è un sistema standard (EN-62676-4) per definire la capacità di una persona che guarda il video di distinguere persone o oggetti all'interno di un'area coperta. I numeri in questa tabella non riflettono le distanze delle funzioni intelligenti. Per le distanze delle funzioni intelligenti, fare riferimento al manuale di installazione e messa in servizio/strumento di progettazione.

Intelligenza

IVS (Protezione Perimetrale)	Intrusione, tripwire (le due funzioni supportano la classificazione e il rilevamento accurato di veicoli e persone)
SMD	SMD 4.0
AcuPick	Utilizza algoritmi di deep learning e funziona con dispositivi back-end per abbinare con precisione obiettivi, come persone e veicoli a motore, ed effettuare ricerche tra video live e registrati per individuare rapidamente obiettivi.
AISSA	Adotta algoritmi di deep learning per regolare i parametri dell'immagine in base alle condizioni.
Ricerca intelligente	Collabora con Smart NVR per perfezionare la ricerca intelligente, l'estrazione degli eventi e l'unione ai video degli eventi

video

Compressione video	H.265; H.264; H.264H; H.264B; MJPEG (supportato solo dal flusso secondario)
Codec intelligente	Intelligente H.265+; Intelligente H.264+
Codifica AI	AI H.265; AIH.264
Frequenza fotogrammi video	Flusso principale: 2880 × 1620/2960 × 1668@(1-20 fps)/2688 × 1520@(1-30 fps) Flusso secondario: 704 × 576@(1-25 fps)/704 × 480@(1-30 fps) Terzo flusso: 1920 × 1080@(1-25/30 fps) * I valori sopra indicati sono quelli massimi. frame rate di ciascun flusso; per flussi multipli, i valori saranno soggetti alla capacità di codifica totale
Capacità di flusso	3 flussi
Risoluzione	5M (2880×1620/2960×1668); 4M (2688×1520/2560×1440); 3M 2304×1296/2048×1536); 1080p (1920×1080); 1,3 milioni (1280 × 960); 720p(1280×720); D1 (704×576/704×480); VGA (640×480); CIF (352×288/352×240)
Controllo della velocità in bit	CBR/VBR/ABR
Bitrate video	H.264:3 kbps-16384 kbps H.265:3 kbps-16384 kbps
Giorno notte	Auto(ICR)/Colore/B/N
BLC	Sì
HLC	Sì
WDR	120dB
Scena Autoadattamento (SSA)	Sì
Bilanciamento del bianco	Auto; naturale; lampione; all'aperto; Manuale; consuetudine regionale
Ottenere il controllo	Automatico/manuale
Riduzione del rumore	3D N
Rilevamento del movimento	OFF/ON (4 aree, rettangolare)
Regione di interesse (RoI)	Sì (4 aree)
Stabilizzazione dell'immagine	Stabilizzazione elettronica dell'immagine (EIS)
Illuminazione intelligente	Sì
Disappannamento	Sì
Rotazione dell'immagine	0°/90°/180°/270° (Supporto 90°/270° con risoluzione 2688 × 1520 e inferiore)
Specchio	Sì
Mascheramento della privacy	4 aree

Audio

MICROFONO incorporato	Sì, doppio microfono integrato
Altoparlante incorporato	Sì, altoparlante integrato
Compressione audio	G.711a; G.711Mu; PCM; G.726; G.723

Allarme

Evento di allarme	Nessuna scheda SD; Scheda SD piena; Errore della scheda SD; disconnessione dalla rete; Conflitto IP; accesso illegale; rilevamento del movimento; manomissione video; tripwire; intrusione; cambio di scena; rilevamento audio; rilevamento della tensione; rilevamento della sfocatura; allarme esterno; SMD; eccezione di sicurezza
-------------------	---

Rete

Porta di rete	RJ-45 (10/100 Base T)
SDK e API	SÌ
Protocollo di rete	IPv4; IPv6; HTTP; TCP; UDP; ARP; RTP; RTSP; RTCP; RTMP; SMTP; FTP; SFTP; DHCP; DNS; DDNS; QoS; UPnP; NTP; Multicast; ICMP; IGMP; NFS; PPPoE; SNMP; P2P
Interoperabilità	ONVIF (Profilo S; Profilo G; Profilo T); CGI
Utente/Ospite	20 (larghezza di banda totale: 64 M)
Magazzinaggio	FTP; SFTP; Scheda Micro SD (supporta max. 512 GB); NAS
Navigatore	Cioè: IE 9/11 Cromo Firefox
Software di gestione	SmartPSS Lite; DSS; DMSS
Cliente mobile	iOS; Android
Sicurezza informatica	Crittografia video; crittografia del firmware; crittografia della configurazione; Digerire; WSSE; blocco dell'account; registri di sicurezza; filtraggio IP/MAC; generazione ed importazione della certificazione X.509; registro di sistema; HTTPS; 802.1x; avvio attendibile; esecuzione affidabile; aggiornamento attendibile

Certificazione

Certificazioni	CE-LVD: EN 62368-1; CE-EMC: Direttiva sulla compatibilità elettromagnetica 2014/30/UE FCC: 47 CFR FCC Parte 15, Sottoparte B
----------------	--

Porta

Ingresso audio	1 canale (porta RCA)
Uscita audio	1 canale (porta RCA)
Ingresso allarme	1 canale in: contatto bagnato, 5 mA 3-5 V CC
Uscita allarme	1 canale in uscita: contatto bagnato, 300 mA 12 V CC

Energia

Alimentazione elettrica	12 VCC/PoE (802.3af)
Consumo di energia	Base: 2,8 W (12 V CC); 3,6 W (PoE) Massimo. (H.265+WDR+ luce calda+sirena e luce deterrenza attiva+intelligenza attiva): 7,9 W (12 VCC); 9,2 W (PoE)

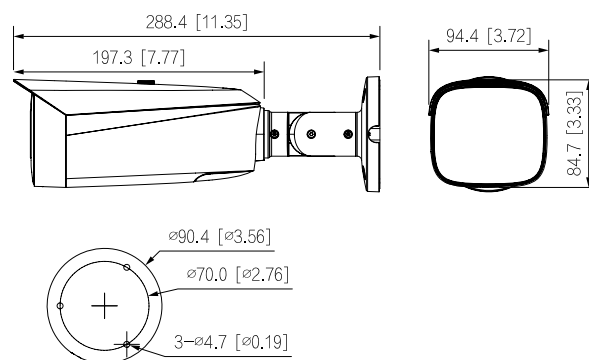
Ambiente

temperatura di esercizio	da -30 °C a +60 °C (da -22 °F a +140 °F)
Umidità operativa	≤95% (RH), senza condensa
Temperatura di conservazione	-40 °C a +60 °C (-40 °F a +140 °F)
Umidità di stoccaggio	≤95% (RH), senza condensa
Protezione	IP67

Struttura

Materiale dell'involucro	Metallo+plastica
Dimensioni del prodotto	288,4 mm × 94,4 mm × 84,7 mm (11,35" × 3,72" × 3,33") (L × L × A)
Peso netto	1,05 kg (2,31 libbre)
Peso lordo	1,35 kg (2,98 libbre)

Dimensioni



Hiltron Land S.r.l.

Strada Provinciale di Caserta, 218 80144 - Napoli - Italy
Tel: (+39) 081.185.39.000 Fax: (+39) 081.185.39.016
www.hiltronsecurity.net